

**MAXUS**

# Liste de prix

valable à partir du 1er janvier 2025



MY 23

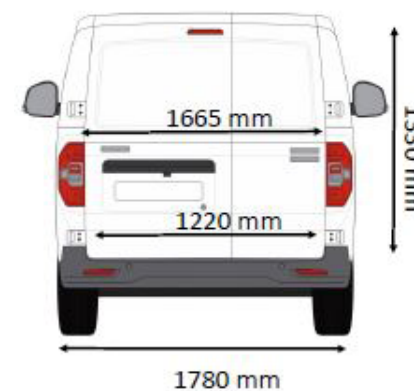
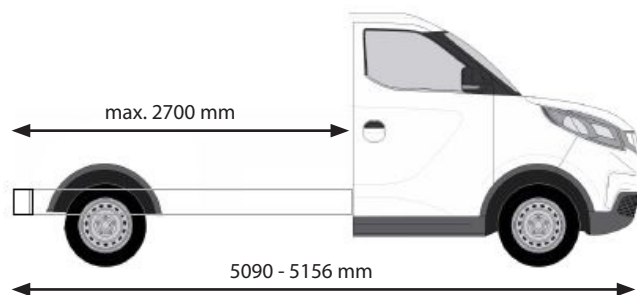
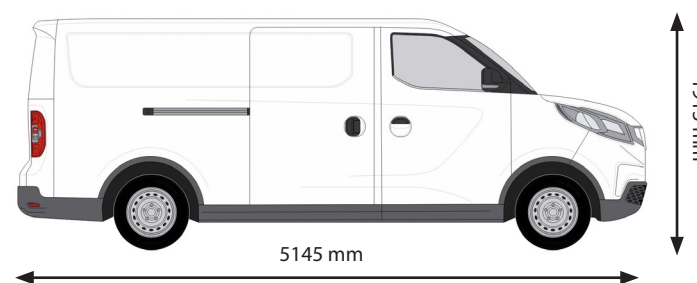
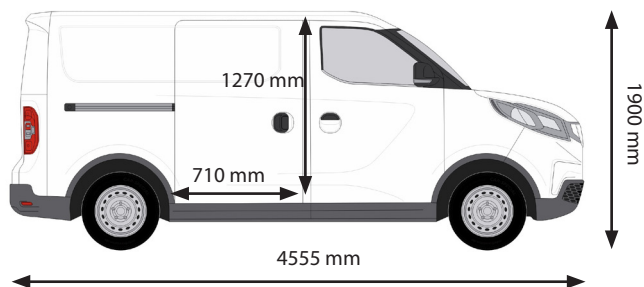
**eDELIVER 3**

MAXUS SWITZERLAND, RICHTIPLATZ 5, 8304 WALLISELLEN

# Prix

eDeliver3				VAN	
	Puissance	Capacité de la batterie		CHF (hors 8.1% deTVA)	CHF (8.1% de TVA incl.)
Moteur électrique	118 kW   160PS	52 kWh	L1	39'490.-	42'689.-
Moteur électrique	118 kW   160PS	52 kWh	L2	40'490.-	43'770.-

eDeliver3				CC	
	Puissance	Capacité de la batterie		CHF (hors 8.1% deTVA)	CHF (8.1% de TVA incl.)
Moteur électrique	118 kW   160PS	52 kWh	L2	39'900.-	43'229.-



# Équipement de série

Sécurité	VAN	CC
Phares halogènes	●	●
Feux de jour à LED	●	●
Assistance au freinage (BAS)	●	●
ESP (EBD + ABS + TCS + VDC )	●	
Assistance au démarrage en côte	●	●
Régulateur de vitesse	●	●
Airbag pour le conducteur et le passager	●	●
Capteur de lumière	●	●
Capteurs de stationnement arrière	●	●
Caméra de recul avec projection sur l' écran tactile	●	●
Système de surveillance de la pression des pneus (TPMS)	●	●
Technologie	VAN	CC
Roue de secours à part entière		●
Câble de charge Mode-3 (11 kW)	●	●
Confort	VAN	CC
Climatisation automatique	●	●
Lève-vitres électriques	●	●
Sièges chauffants	●	●
Verrouillage centralisé avec télécommande	●	●

# Équipement de série

Équipement intérieur	VAN	CC
Écran tactile 7" avec radio DAB + MP5 + Bluetooth avec système mains libres	●	●
Apple CarPlay ou Android Auto (par QD-Link)	●	●
Volant multifonctionnel en cuir réglable en hauteur	●	●
Connexion USB	●	●
Ordinateur de bord	●	●
Siège du conducteur réglable dans 4 directions	●	●
Équipement extérieur	VAN	CC
Rétroviseurs ext. chauffants / réglables élect.	●	●
Rétroviseurs extérieurs avec miroir d'angle mort et clignotants intégrés	●	●
Pare-chocs avant partiellement en couleur carrosserie	●	●
Porte coulissante latérale, côté passager	●	
Portes arrières ouvrant à 180°	●	
Jantes en acier de 15" avec enjoliveurs de roue	●	●



# Options

Couleur	Serie
Warm White Uni	●



Couleurs	CHF (hors 8.1% de TVA)	CHF (8.1% de TVA incl.)
Black Metallic	600.-	649.-
Grey Metallic		



# Données techniques

		VAN / CC	
Transmission de traction		Traction avant 2WD	
<b>Entraînement électrique</b>			
Puissance maximale	kW PS	118   160	
<b>Couple maximal</b>	Nm	225	
Moteur		Permanent Magnet Synchronous	
Type batterie		Phosphate de fer lithium (LFP)	
Puissance maximale sur 30 minutes	kW PS	50   68	
<b>Suspension</b>			
Avant: MacPherson		•	
Arrière: Essieu rigide avec ressort à lames		•	
<b>Freins</b>			
Avant et arrière: Disques		•	
<b>Direction</b>			
Assistance de direction électrohydraulique		•	
<b>Données de conduite</b>			
Vitesse maximale: VAN   CC	km/h	120   90	
Accélération 0-100 Km/h: VAN   CC	sek.	12.0   14 - 20 (dependant de la construction)	

		VAN L1	VAN L2	Chassis Cab L2
Capacité batterie		52kWh	52kWh	52kWh
Autonomie WLTP (mixte   urbain)*	km	238   371	228   327	**
Consommation d'énergie mixte*	kWh/100 km	22.9	23.6	**
Émissions de CO2 en cycle mixte*	g/km	0	0	0**
Équivalent essence*	l/100 km	2.52	2.6	-.**
Émissions de CO2 générées par la production de carburant*	g/km	25	26	-.**
Temps de charge (DC / courant constant) 5-80%	min		~45	
Temps de charge (AC / courant alternatif) 5-100%	h	5.7	5.7	5.7

\*\* dépend de la construction

\*Valeurs selon WLTP (Worldwide Harmonized Light Vehicles Test Procedure). WLTP est une procédure de test réaliste permettant de mesurer la consommation d'énergie et les émissions de CO2. Des facteurs tels que le style de conduite, la vitesse, la topographie, la charge utile, les équipements et équipements non standard, la température extérieure et le degré d'utilisation des consommateurs électriques influencent la consommation et l'autonomie. Les informations relatives à un véhicule spécifique peuvent différer des données pertinentes pour l'immatriculation en fonction de la réception par type CH ou de la réception individuelle du véhicule. Mesuré selon règlement (CE) 715/2007 dans la version actuellement en vigueur. Valeur cible selon WLTP : 153.9 g/km pour les camionnettes et les véhicules utilitaires légers.

# Données techniques

		VAN L1	VAN L2	Chassis L2	Cab L2
Capacité batterie		52kWh	52kWh	52kWh	
Poids total	kg	2525	2630	2600	
Poids à vide inclu conducteur	kg	1690	1770	1570	
Charge utile maximal	kg	835	860	1030	
Charge admissible sur essieu avant   arrière	kg	1180   1260	1180   1460	1180   1460	
Poids total roulant autorisé	kg		2750		
Poids remorquable freinée   non freinée	kg	1030   750	950   750	650   650	
Charge admissible sur le toit	kg	75	100	-	
Nombre de places	No.		2		
Longueur du véhicule	mm	4555	5145	5090	
Largeur du véhicule	mm		1780		
Hauteur du véhicule	mm	1900	1915	1885	
Longueur max. de la construction sur châssis	mm	-	-	2700	
Largeur max. de la construction sur châssis	mm	-	-	1810	
Hauteur max. de la construction sur châssis	mm	-	-	1570	
Longueur max. du véhicule avec la construction de plateau	mm	-	-	5156	
Largeur max. du véhicule avec la construction de plateau	mm	-	-	1810	
Hauteur max. du véhicule avec la construction de plateau	mm	-	-	2370	
Volume de charge	m <sup>3</sup>	4.8	6.3	-	
Longueur de l'espace de chargement	mm	2180	2770	-	
Largeur de l'espace de chargement	mm	1665	1665	-	
Largeur entre le passages de roues	mm	1220	1220	-	
Hauteur de l'espace de chargement	mm	1330	1330	-	
Largeur de passage de la porte coulissante	mm	710	710	-	
Hauteur de passage de la porte coulissante	mm	1270	1270	-	
Garde au sol	mm	144	135	170	
Empattement	mm	2910	3285	3285	
Diamètre de braquage	m	11.7	13.1	13.1	
Dimensions des pneumatiques			185/65 R15C		

## Prestations de garantie\*

5 ans d'usine ou jusqu'à 100'000 km (la valeur atteinte en première s'applique)

8 ans ou jusqu'à 160'000 km sur la batterie haute tension

5 ans de garantie de mobilité avec service d'assistance 24 h

Trouvez votre partenaire:



**Maxus Switzerland  
Astara Longbridge AG  
Richtiplatz 5  
8304 Wallisellen**

\* uniquement pour les véhicules importés par Maxus Switzerland